

# ELEKTROZAWÓR DO PRZEDMUCHU FILTRÓW MECAIR VNP

# Medyński

## Automatyka Przemysłowa

ul. Naddawki 11 05-822 Milanówek  
tel.: 22 498 12 45 | +48 503 191 518  
faks: 22 425 97 45 | 22 724 84 78  
email: armatura@medynski.pl | www.medynski.pl

## CHARAKTERYSTYKA

Elektrozawór VNP jest dedykowany do przedmuchu, czyszczenia filtrów workowych za pomocą sprężonego powietrza. Proces przedmuchu jest gwałtowny z racji bardzo dużych przepływów powietrza. Konstrukcja elektrozaworu z aluminium formowanego ciśnieniowo, powierzchnia wykończona w procesie elektroforezy, oraz elementy ze stali nierdzewnej zapewniają doskonałą odporność na warunki atmosferyczne i trudne warunki pracy.

TYP VNP	DN	Liczba membran	Ciśnienie (bar)		Kv (m <sup>3</sup> /h)	Cv
			Max.	Mini.		
206	3/4"	1	7,5	0,5	10	11,6
208	1"	1	7,5	0,5	21	24,4
212	1"1/2"	1	7,5	0,5	37	43
214	1"1/2"	2	7,5	0,5	44	51,2
216	2"	2	7,5	0,5	78	90,7
220	2" 1/2"	2	7,5	0,6	96	112
224	3"	2	5	0,6	308	358

## CHARAKTRYSTYKA ELEKTRYCZNA

Podłączenie cewki poprzez wtyk IP 65.  
Cewka z PBT klasa H (180°C) - żywotność 5000 godz.

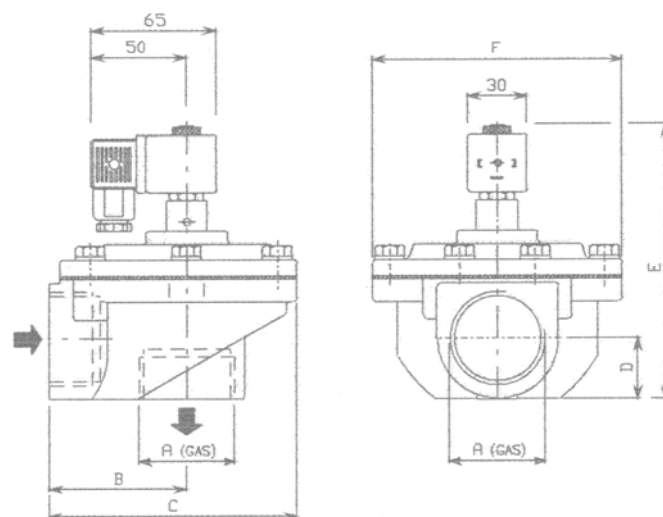
	Napięcia dostępne (V)				Częstotliwość	Moc podtrzymania
	24	48	110	230		
V ca	X	X	X	X	50 – 60 Hz	16 VA
V cc	X				-	12 W

## KLASYFIKACJA CE WEDŁUG DYREKTYWY 97/23

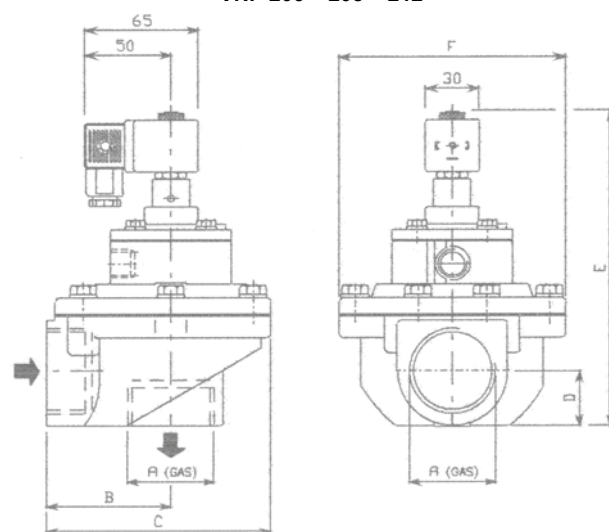
A3S3 dla wszystkich cieczy i gazów grupy 2 i do 1" dla gazów grupy 1.  
Użycie DN 1 1/2" do 3" nie jest autoryzowane dla gazów grupy 1.

## WYMIARY I WAGI

TYP	A	B	C	D	E	F	Kg
206	3/4"	41	75	18	119	60	0,55
208	1"	52	90	23	123	74	0,65
212	1"1/2"	72	130	31	153	135	1,40
214	1"1/2"	72	130	31	186	135	1,50
216	2"	90	165	35	206	160	2,50
220	2" 1/2"	116	199	47	226	190	3,30
224	3"	145	275	92	285	265	7,55



VNP 206 – 208 – 212



VNP 214 – 216 – 220 – 224

# ELEKTROZAWÓR DO PRZEDMUCHU FILTRÓW MECAIR VNP

## OGRANICZENIA UŻYTKOWANIA

Cewka : ochrona IP 65 5000 godzin

Temperatura medium : -20°C / +120°C

Temperatura otoczenia : -20°C / +60°C

Medium: powietrze sprężone suche, filtrowane, niesmarowane

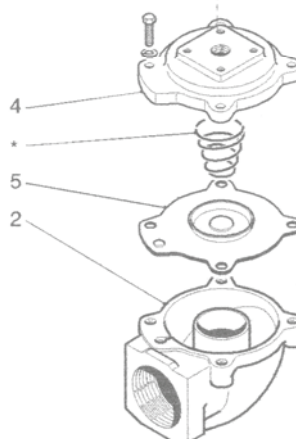
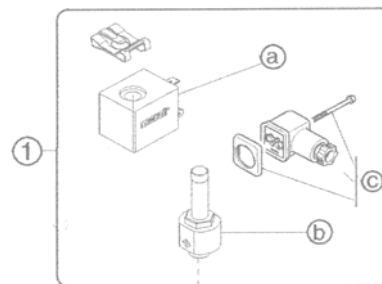
## KONSTRUKCJA

Numer	Opis	
1	Pilot z cewką	*
2	Korpus	*
4	Pokrywa wyższa	*
5	Membrana	*
6	Membrana	*
7	Pokrywa pośrednia (podwójna membrana)	*

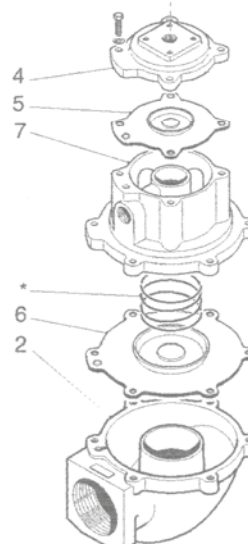
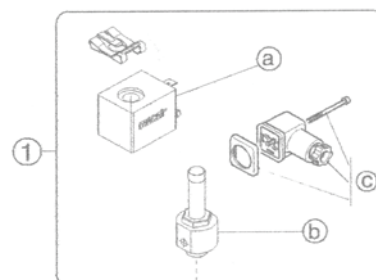
\* Sprężyna tylko w VNP 212

MATERIAŁY	
Korpus	Aluminium
Pokrywa	Aluminium
Element ruchomy	Stal nierdzewna
Sprężyna	Stal nierdzewna
Uszczelnienie	NBR
Śruby/nakrętki	Stal nierdzewna
Płytki membrany	Stal nierdzewna
Sprężyna membrany	Stal nierdzewna
Membrana	NBR

\* Sprężyna tylko w VNP 214-216-220-224



VNP 206 – 208 – 212



VNP 214 – 216 – 220 – 224